



Hersteller: IVECO S.p.A. 10100 Turin / Italien  
 Typ: 40 EW bzw. 40 W  
 Nr. 353-558-96  
 Blatt 1

D A T E N B L A T T

FÜR FAHRZEUGE MIT ERSTAUSSTATTUNG  
 (Arbeitsunterlage für die Erstellung von Fahrzeugbriefen)

über die Ausführung	Schlüssel-Nr.
a) : LKW - Fahrgestell	1099
b) : LKW - offener Kasten	1002
c) : LKW - geschlossener Kasten	1003
d) : LKW - Plane u. Spriegel	1004
e) : LKW - So-Kfz. ( Personen - und Güter- beförderung )	1609

Typ : 40 EW bzw. 40 W

Ausführungen  
 Ausführungsschlüssel

Motor Typ : Zeile 2

A. : 8140.23  
 Nr. 3700-3799

\*) siehe Bl. 5.

Federung

.A. : Torsionsstab an Achse 1, Blattfederung  
 an Achse 2

Radstand

...1 : 2800 mm  
 ...2 : 3200 mm



Hersteller: IVECO S.p.A. 10100 Turin / Italien  
 Typ: 40 EW bzw. 40 W  
 Nr. 353-558-96  
 Blatt 2

I Angaben zum Fahrzeugbrief

1. Fahrzeug- und Aufbauart : LKW - Fahrgestell  
 : LKW - offener Kasten  
 : LKW - geschlossener Kasten  
 : LKW - Plane u. Spriegel  
 : LKW - So-Kfz.  
 ( Personen - und Güter-  
 beförderung )

2. Fahrzeughersteller : IVECO ( I )  
 10100 Turin / Italien

3. Typ und Ausführung : 40 EW bzw. 40 W

4. Fahrzeug-Identifizierungsnummer : ZCF.....

5. Antriebsart : Diesel - D

6. Höchstgeschwindigkeit km/h :  
 A. :  
 Bereifung :  
 7.50 R 16

Übersetzung Achse 2  
 Vmax bei Allradtrieb : 35 km/h

5,22	6,14																		
110	94																		

Hersteller: TVECO S.p.A. 10100 Turin / Italien

Nr. 353-558-96

Typ: 40 EM bzw. 40 M

Blatt 3

7. Leistung kW bei min <sup>-1</sup>	:	
A..	:	76 / 3600
8. Hubraum cm <sup>3</sup>	:	
A..	:	2800
9. Nutz- oder Aufliegebelastung kg	:	Festlegung bei Aufbau-Äbnahme
10. Rauminhalt des Tanks m <sup>3</sup>	:	---
11. Steh- / Liegeplätze	:	0 / 0
12. Sitzplätze einschl. Führerplatz und Notsitze	:	3 w.w., 2 (Normalfahrerhaus) 7 w.w., 6 (Doppelkabine) 9 (Ausf. e) So-Kfz.)
13. Maße über alles	:	Festlegung durch a. a. S.
14. Leergewicht	:	Festlegung durch a. a. S.
15. Zul. Gesamtgewicht kg	:	4050 (*) (N2)
abgelastete Ausf.	:	3500 (*) (N1)
	:	(*) s. a. Pkt. V Hinweise für den prüfenden aas unter Nr. 1. und 2.
16. Zul. Achslast kg	:	
vorn	:	1800 (*)
mitten	:	-
hinten	:	2500 (*)
abgelastete Ausf.	:	2200 (*)
	:	(*) s. a. Pkt. V Hinweise für den prüfenden aas unter Nr. 1. und 2.

Hersteller: TVECO S.p.A. 10100 Turin / Italien

Nr. 353-558-96

Typ: 40 EM bzw. 40 M

Blatt 4

17. Räder und/oder Gleisketten	:	1
18. Zahl der Achsen	:	2
19. davon angetriebene Achsen	:	1
Größenbezeichnung der Bereifung	:	
20. - 23. vorn u. hinten	:	Einzelbereifung 7.50 R 16 10PR-116/114 mit entsprechendem wahlweise 7.50 R 16 12PR-121/120 Geschwindigkeits- symbol s. a. Pkt. V Hinweise für den prüfenden aas unter Nr. 1. u. 2.
24. Druck am Bremsanschluß Einleitungsbremse bar	:	---
25. Druck am Bremsanschluß Zweileitungsbremse bar	:	---
26. Anhängerkupplung DIN 740... - Form und Größe	:	wahlweise 1) Maulkupplung 243 U 115 E (Ausf. N) 2) Kugelkopfkupplung mit Halterung Typ ORIS D 85 w.w. D 107,*) oder Orlandi Typ 000800.0 *) 3) Anhangbook ORIS Typ G 24 Ausf. A *) oder Orlandi Typ 000730.0 *) *) zul. stat. Stützlast 100 kg
27. Anhängerkupplung Prüfzeichen	:	wahlweise zu 1) M 4147 zu 2) M 4025 bzw. 4331 oder 4745 zu 3) 4376 oder 4746
28. Anhängelast bei Anhänger mit Bremse kg	:	2500
29. Anhängelast bei Anhänger ohne Bremse kg	:	750



Hersteller: TWRGO S.p.A. 10100 Turin / Italien

Nr. 353-558-96

Typ: 40 EM bzw. 40 W

Blatt 5

30. Standgeräusch dB(A)

A.. ( ww. mit Kat )  
 Mündungsrichtung:  
 li 45° n. hinten 81 P  
 zw. Achse 1 u. 2  
 ww.  
 mittig ca 45° n. 86 P  
 unten

Schalldämpfer Kennzeichnung	Geräusch- dämmmaßnahme
9382 2262 ww. 9382 2846	9394 1143 (8-teilig)
ww. m. Katalisator 9382 2276 od. 9382 3085 od. 9382 2948	

31. Fahrergeräusch dB(A)  
 Schlüssel-Nr. \*)  
 Zeile 2

A.. ( ww. mit Kat )  
 77 E ( N2 ) 21  
 78 E ( N1 ) 21

Schalldämpfer Kennzeichnung	Geräusch- dämmmaßnahme
9382 2262 ww. 9382 2846	9394 1143 (8-teilig)
ww. m. Katalisator 9382 2276 od. 9382 3085 od. 9382 2948	



Hersteller: TWRGO S.p.A. 10100 Turin / Italien

Nr. 353-558-96

Typ: 40 EM bzw. 40 W

Blatt 6

32. Tag der Ersetzulaassung : .....  
 33. Bemerkungen :  
 : Ziff. 1: SKL:S2,GKL:G1 : 21 \*  
 : Ziff. 28: Mit entspr. Schlußquertträger

\*) b. Starrdeichselanhänger  
 zul. stat. Stützlast 120 kg

1800 kg	243 U 115 E (Ausf. N)

zul. Gesamtzuggewicht: 6550 kg  
 abgelastete Ausf. : 6000 kg

34. Zusätzliche Bemerkungen zur  
 Fahrzeugbeschreibung  
 : N1 : Geländefahrzeug (<150 kW )  
 : Grenzwert um 1 dB(A) erhöht  
 : und Direkteinspritzer Grenzwert  
 : um 1 dB(A) erhöht  
 : ( 77 + 2 dB(A) )

- II Erforderliche Ausnahmegenehmigungen : -
- III Angaben zur Identifizierung des  
 Fahrzeugs :
1. Ort der Anbringung des  
 Fabrik Schildes : hinter Kühlergrill in Fahrtrichtung rechts
  2. Ort der Anbringung der  
 Fahrzeug-Identifizierungsnummer : am rechten Rahmenlängsträger im Bereich der  
 Achse I
  3. Korrigierter Absorptionskoeffizient :  
 A.. : 1,4

Hersteller: IVECO S.p.A. 10100 Turin / Italien Nr. 353-558-96  
Typ: 40 EW bzw. 40 W Blatt 7

IV Ergänzende technische Beschreibung der Fahrzeuge

1. Abmessungen mm

Federung / Radstand :  
.A1 : 2800  
.A2 : 3200

Innenhöhe

bei Ausf. c) :  
..1 : 1885  
..2 : 1885  
bei Ausf. e) : 1512

2. Antriebsmaschine

Typ :  
A.. : 8140.23 (Turbo - D)

Anzahl und Anordnung der Zylinder

A.. : 4 in Reihe

Hersteller: IVECO S.p.A. 10100 Turin / Italien Nr. 353-558-96  
Typ: 40 EW bzw. 40 W Blatt 8

Luftfilter

Identifizierungsmerkmal

A.. : 9382 2884; 9381 1555

Schalldämpfer

Kennzeichnung

A.. : siehe I Angaben zum Fahrzeugbrief  
unter 30./31.

Auspuffrohrmündung

A.. : Links unter 45° nach hinten  
zw. Achse 1 u. 2  
: zwischen Fahrzeugrahmen und Achse  
1 u. 2 unter 30° / 45° nach unten  
zur Horizontalebene

Geräuschkämmung

A.. : nach Zeichnungs-Nummer  
: 9394 1143



Hersteller: TVFCO S.p.A. 10100 Turin / Italien Nr. 353-558-96  
Typ: 40 EW bzw. 40 W Blatt 9

3. Kraftübertragung

Getriebe

Bauart : Schaltgetriebe - Wechselgetriebe

Typ :

A.. : 2826,5 ( 5 - Gang - Getriebe )

Verteilergetriebe

Übersetzung Straße : 1 : 1  
Gelände : 1 : 2,74

Achsantrieb

Übersetzungen : 5,22 w.w. 6,14

4. Federn, Räder, Bereifung

Federung

Art :

A.

: Torsionsstab ø 31 mm  
mit Stoßdämpfer und  
Stabilisator an Achse 1  
Parabelfeder w.w. Halbelliptik-Feder  
mit Stoßdämpfer und Stabilisator  
an Achse 2

Räder

Bauart : Scheibenrad

Felgenreöße

: s.a. Pkt. V Hinweise für den  
Prüfenden aas unter Nr. 1



Hersteller: TVFCO S.p.A. 10100 Turin / Italien Nr. 353-558-96  
Typ: 40 EW bzw. 40 W Blatt 10

Bereifung

Art :

vorn : einfach Luft  
hinten : einfach Luft

5. Lenkanlage

Bauart

: Hilfskraft-Lenkanlage  
(Zahnstangenhydrolenkung)

Identifizierungsmerkmal

: Lenkgetriebe  
Typ ZF 7852 w.w.  
Typ TRW 419 w.w.  
Typ TRW TRW 15

Lenkraddurchmesser

: 430 mm



Hersteller: IVECO S.P.A. 10100 Turin / Italien

Typ: 40 EW bzw. 40 W

Nr. 353-558-96  
 Blatt 11

6. Bremsanlagen

Betriebsbremsanlage

Art

: Saugluftunterstützte Bremsanlage  
 fußbetätigt  
 mechanisch-hydraulische Übertragungs-  
 richtung  
 2 Kreise: Kreis 1 auf Achse 1  
 (mit Anpassungsventil)  
 Kreis 2 auf Achse 2  
 (m. Druckreduzierventil 1:0,8)  
 wirkend  
 automatisch lastabhängiger Bremskraft-  
 regler (ADB) im Kreis 2 auf die Achse 2  
 wirkend (Regler-Übersetzung 0,46)  
 Übersetzung Bremspedal : 4,55

Bremsgerät

Unterdruckverstärker  
 Hauptbremszylinder : Typ Tandem 8"  
 Unterdruckspeicher : Durchmesser 25,4 mm, Hub 22 mm + 13,5 mm  
 w.w. : ---  
 Unterdruckverstärker : ---  
 Hauptbremszylinder : ---  
 Unterdruckspeicher : ---

Radzylinder  
 Achse 1 :  
 Durchmesser : 44 mm (4-fach)  
 Achse 2 :  
 Durchmesser : 19,05 mm

s. a. Pkt. V Hinweise für den prüfenden  
 aas unter Nr. 2



Hersteller: IVECO S.P.A. 10100 Turin / Italien

Typ: 40 EW bzw. 40 W

Nr. 353-558-96  
 Blatt 12

Radbremsen

Art

Achse 1 : Festsattel - Scheibenbremse  
 Achse 2 : Trommelbremse (DUO SERV) )

Trommel- bzw. Scheibendurchmesser mm

Achse 1 :  
 Trommelbremse :  
 Scheibendurchmesser : 303

Achse 2 :  
 Trommelbremse : 325  
 Scheibendurchmesser : 143 - 152

Bremsbelagfläche pro Rad cm<sup>2</sup>

Achse 1 :  
 Trommelbremse :  
 Scheibendurchmesser : 514  
 Scheibendurchmesser : 143 - 152

Bremsbelagkennzeichnung

Achse 1 :  
 - Trommelbremse : IS 01 ww, IS 04 ww, IS 08  
 - Scheibenbremse : IS 101 ww, IS 105

Feststellbremsanlage

Art : wie HA - Bremse  
 Hebelübersetzung Handbremse : 235/35 = 6,7  
 Verstärkerhandbremshebel ( i = 14 )

Hersteller: TVRCCO S.P.A. 10100 Turin / Italien  
 Typ: 40 EM bzw. 40 W  
 Nr. 353-558-96  
 Blatt 13

Dauerbremsanlage  
 Bauart : --

**7. Verschiedenes**

Heizung  
 Bauart : Warmwasser  
 Prüfzeichen : -  
 Bauart : Kunststoff ww, Stahlblech  
 Inhalt : 70 l ww, 90 l

Hersteller: TVRCCO S.P.A. 10100 Turin / Italien  
 Typ: 40 EM bzw. 40 W  
 Nr. 353-558-96  
 Blatt 14

V Hinweise für den prüfenden amtlich anerkannten Sachverständigen  
 1. Ergänzende Angaben zu zul. Gesamtgewicht, zul. Achslasten u. Reifen / Felgen  
 Mögliche Zuordnungen von zul. Gesamtgewicht, zul. Achslasten, Radständen,  
 Reifengrößen und Felgen:

Bereifung	Schwabenrad		Achslasten		zulässige (s)	Gesamtgew.
	Stahl	Aluminium	Achse 1	Achse 2		
7,50 R 16 10PR 116/114	5,50R-16SDC ww. 6.00G-16SDC		1800 1800	2500 2200		4050 3500
7,50 R 16 12PR 121/120			1800 1800	2500 2200		4050 3500

Die angegebenen Zuordnungen von zul. Gesamtgewicht, zul. Achslasten, Felgen und Bereifungen ergeben sich u.a. aus der Nenntragfähigkeit der Reifen bei Referenzgeschwindigkeit. Bei niedrigeren Geschwindigkeiten können - unter Beachtung der Angaben zur Betriebsbremsanlage unter Punkt 2 - Tragfähigkeitsschläge entsprechend den Angaben der Reifenhersteller in Anspruch genommen werden.

Hersteller: IVECO S.p.A. 10100 Turin / Italien

Typ: 40 EM bzw. 40 W

Nr. 353-558-96

Blatt 15

2. Ergänzende Angaben zur Betriebsbremsanlage

Mögliche Zuordnungen von Bremszylindern, ALB-Schildern, Gesamtgewichten, Achslasten und Reifengrößen.

A.

Bremaserat Untendruckverstärker Hauptbremszylinder Hauptdruckverstärker	Typ Tandem 8" ø 25,4 Hub 22 mm + 13,5 mm	
Radzyl. Größe Achse 1 mm Achse 2 mm	ø 44 ø 19,05	
Bereifung	7.50 R 16 10PR	
ALB - Schild ww. Parabelfeder	---	
Halbparabelfeder	9946 3790 9946 3791	
Luftefederung	---	
nachgew. Gesamtge- wichtsbereich Kg	3500	4050
nachgewiesener Achslastbereich Kg Achse 1 Achse 2	1800 2200	1800 2500

Hersteller: IVECO S.p.A. 10100 Turin / Italien

Typ: 40 EM bzw. 40 W

Nr. 353-558-96

Blatt 16

3. Vorliegende EG-/ECF-Genehmigungen, Gutachten für EG-Genehmigungen bzw. Prüfungen nach EG-Richtlinien oder Vorschriften der StVZO

Benennung	Richtlinie/Regelung	Genehmigungs-Nr./Gutachten-Nr.
Geräuschpegel und Auspuffvorrichtung	70/157/EWG einschl. 92/97/EWG	A..e3-70/157*92/97*0249*00* N1 e3-70/157*92/97*1072*00* N2
Geräusche (lärmarme Kfz.)	\$ 49 Abs. 3 StVZO einschl. Anlage XXI	A.. ---
Kraftstoffbehälter	70/221/EWG einschl. 81/333/EWG	e3*70/221*0988*00*
Unterfahrschutz	70/221/EWG einschl. 81/333/EWG	e3-70/221*81/333*1025*00*
Anbringungsstellen und Anbringung der amtlichen Kennzeichen	70/222/EWG	e3-70/222*1023*00*
Lenkanlagen	70/311/EWG einschl. 92/62/EWG	e3-70/311*92/62*1078*00*
Türen	70/387/EWG	e3-70/387*1023*00
Schallzeichen	70/388/EWG einschl. 87/354/EWG	e3-70/388*1023*00*
Rückspiegel	71/127/EWG einschl. 88/321/EWG	e3-71/127*88/321*1023*00*
Bremsanlagen	71/320/EWG einschl. 91/422/EWG	e3-71/320*91/422*1069*00*
Diesellabgase (Rauch)	72/306/EWG einschl. 89/491/EWG	A.. e3-72/306*89/491*1012*00*
Sicherungsrichtung gegen unbefugte Benutzung	74/61/EWG	e3-74/61*1023*00*
Widerstandsfähigkeit der Sitze und ihrer Verankerungen	74/408/EWG einschl. 81/577/EWG	e3-74/408*81/577*1023*00*



Hersteller: TVFCO S.p.A. 10100 Turin / Italien

Nr. 353-558-96

Typ: 40 EM bzw. 40 W

Blatt 17

Benennung	Richtlinie/Regelung	Genehmigungs-Nr./Gutachten-Nr.
Schilder, vorg. Angaben, deren Lage und Anbringungsart	76/114/EMG einschl. 87/354/EMG	e3-76/114*87/354*1010*00*
Verankerungen der Sicherheitsgurte	76/115/EMG einschl. 90/629/EMG	e3-76/115*90/629*1023*00* e3-76/115*90/629*1070*00*
Anbau der Beleuchtungs- und Lichtsignaleinrichtungen	76/756/EMG einschl. 91/663/EMG	e3-76/756*91/663*0988*02*
Abschleppeinrichtungen	77/389/EMG	e3-77/389*1003*00*
Sicherheitsgurte und Rückhaltesysteme	77/541/EMG einschl. 90/628/EMG	e3-77/541*90/628*1023*00* e3-77/541*90/628*1070*00*
Kennzeichnung der Betriebs-einrichtungen, Kontrollleuchten und Anzeiger	78/316/EMG einschl. 93/91/EMG	e3-78/316*93/91*0988*00*
Motorleistung	80/1269/EMG einschl. 89/491/EMG	A.. e3-80/1269*89/491*1012*00*
Gasförmige Schadstoffe aus Dieselmotoren	88/77/EMG einschl. 96/1/EMG	A.. e3-88/77*96/1*1012*00*
Seitl. Schutzeinrichtung	89/297/EMG	e3-89/297*1023*00*
Sicherheitsglas und Verglasungswerkstoffe	92/22/EMG	e1*92/22*0029 e1*92/22*0030

Hersteller: TVFCO S.p.A. 10100 Turin / Italien

Nr. 353-558-96

Typ: 40 EM bzw. 40 W

Blatt 18

#### 4. Allgemeine Hinweise

- Prüfung der Geräuschkapsel nach Zeichnung Nr. 9394 1143
- LMR Grundeinstellung "1%" Schild für Grundeinstellung neben dem Fabrik Schild angebracht.
- Anbau Umrissleuchten hinten bei Pritschenaufbau.
- Fahrgestelle erfüllen § 41 StVZO bei Überführungsfahrten.
- Dachlasten bei Ausf. e) 200 kg
- Bei den Ausführungen mit Doppelkabine ( 6+1 Sitzplätze ) wird das Fahrerhaus ww. mit einer zusätzlichen Fahrgaststühle an der rechten Fahrgastseite für die hintere Sitzreihe ausgestattet.
- Anhängelast 750 kg ( Anhänger ohne Bremse ) in Ergänzung zur EG-Genehmigung geprüft und genehmigt.
- Ausf. e) bei Beifahrersitzbank ( 2 Sitzplätze ) zur Gesamtsitzplatzzahl beachten.
- Schutzgitter vor Scheinwerfer HCR E3 20 0245 142/139 und Schlussleuchte E3 R7 R0145437 od. e3 R - 45437 in ABG genehmigt.

Hersteller: TVFCO S.p.A. 101100 Turin / Italien  
 Typ: 40 EW bzw. 40 W  
 Nr. 353-558-96  
 Blatt 19

5. Schlubbescheinigung

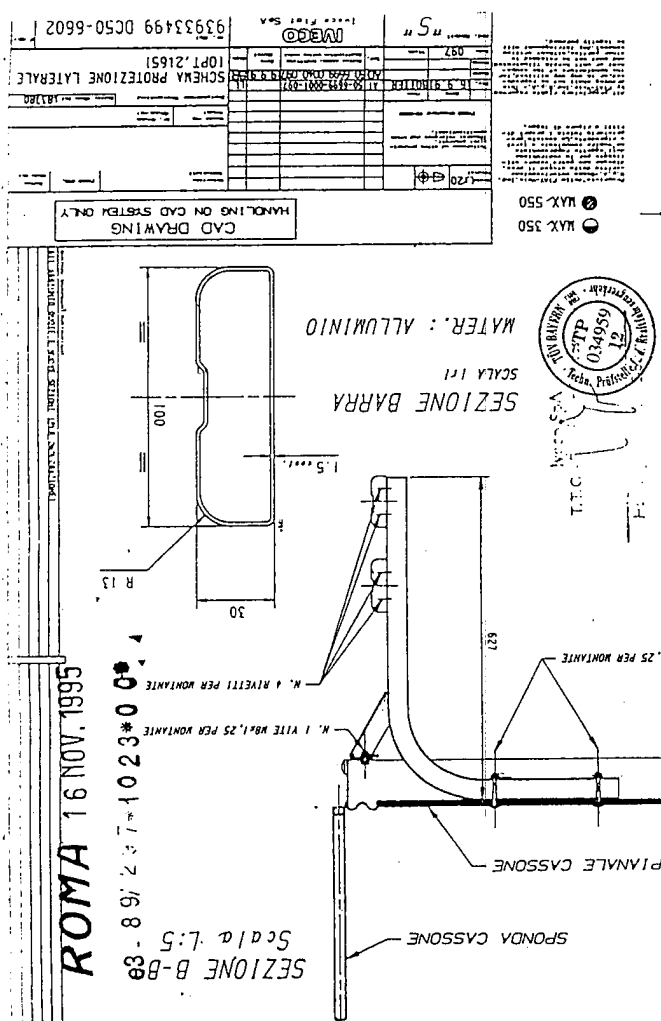
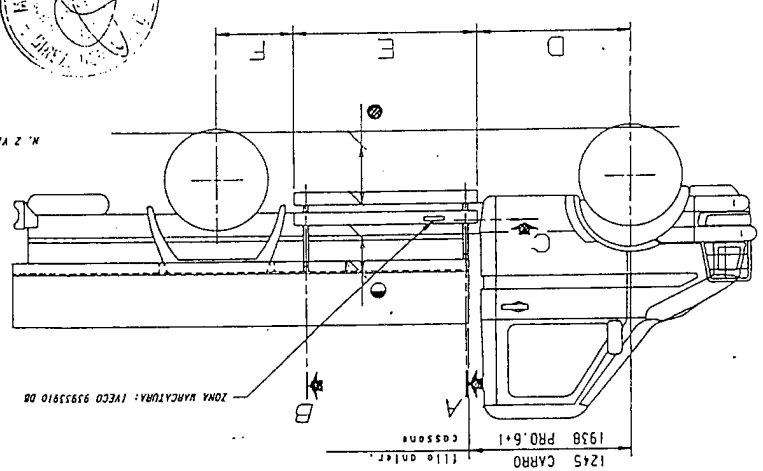
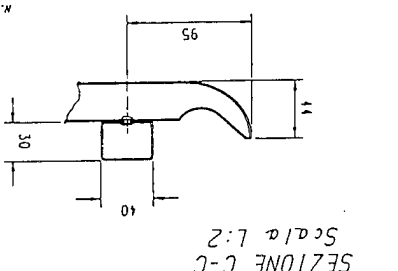
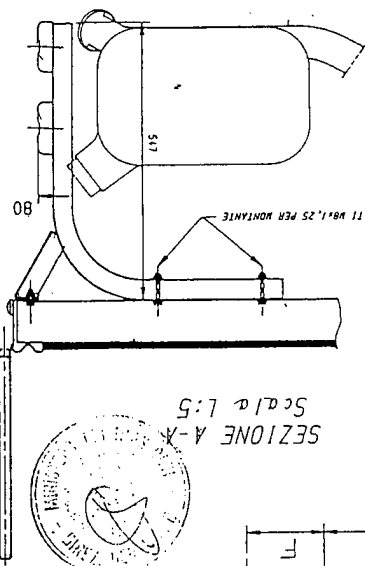
Die aufgeführten Daten wurden anlässlich der Typprüfung des o.a. Fahrzeugtyps ermittelt. Die unter Ziffer 30 und 31 angegebenen Werte wurden mit einem Lastkraftwagen-Aufbau ermittelt. Die Richtigkeit bzw. die richtige Wiedergabe (aus EG/BCE-Genehmigungen bzw. Gutachten) der vorstehenden Angaben wird hiermit bestätigt. ( Az 353-558-96 FBTV / 108 )

München, 8.10.1996

VERBÄHRTECHNISCH ANERKANNTE SACHVERSTÄNDIGE  
 Ing. Britzger  
 Dipl. Ing. Britzger

- Anlagen
  - Geräuschkapsel : Zeichnungs-Nr. 9394 1143
  - AlB-Schilder : Zeichnungs-Nr. 9946 3790/3791
  - seitl. Schutzvorrichtung : Zeichnungs-Nr. 9393 3499
  - Fabrik Schild

TIPPO	GAMMA "S" 4x4		
	D	F	F
PASSO	1862,5	756	881,5
PROM. 6+1	169,5	1431	599,5
3200 CARRO	1169,5	1041	589,5
2800 CARRO			



939333499 DC50-6602

10PT. 21651

SCHEMA PROTEZIONE LATERALE

939333499 DC50-6602

ROMA NOV 9 1 1995

1023006

SEZIONE B-B8

Scala L:5

48-12-1995

INFORMAZIONE SCHEMA PIRELLA PIRELLA PIRELLA	TIPO LIVELLO LIVELLO LIVELLO LIVELLO	TIPO LIVELLO LIVELLO LIVELLO LIVELLO	TIPO LIVELLO LIVELLO LIVELLO LIVELLO	TIPO LIVELLO LIVELLO LIVELLO LIVELLO	TIPO LIVELLO LIVELLO LIVELLO LIVELLO	TIPO LIVELLO LIVELLO LIVELLO LIVELLO
100 bar	100 bar	100 bar	100 bar	100 bar	100 bar	100 bar
1300	48	48	0	0	0	0
1420	56	56	7	7	7	7
1510	64	64	12	12	12	12
1580	71	71	17	17	17	17
1660	77	77	22	22	22	22
1750	85	85	27	27	27	27
1840	93	93	33	33	33	33
1920	100	100	37	37	37	37
2200	100	100	54	54	54	54
2500	100	100	72	72	72	72

93463790 ED 78-0243

48-12-1995

INFORMAZIONE SCHEMA PIRELLA PIRELLA PIRELLA	TIPO LIVELLO LIVELLO LIVELLO LIVELLO	TIPO LIVELLO LIVELLO LIVELLO LIVELLO	TIPO LIVELLO LIVELLO LIVELLO LIVELLO	TIPO LIVELLO LIVELLO LIVELLO LIVELLO	TIPO LIVELLO LIVELLO LIVELLO LIVELLO	TIPO LIVELLO LIVELLO LIVELLO LIVELLO
100 bar	100 bar	100 bar	100 bar	100 bar	100 bar	100 bar
1250	48	48	0	0	0	0
1330	54	54	6	6	6	6
1480	61	61	10	10	10	10
1630	67	67	15	15	15	15
1380	74	74	19	19	19	19
1330	80	80	24	24	24	24
2040	85	85	27	27	27	27
2200	92	92	32	32	32	32
2380	100	100	37	37	37	37
2500	100	100	44	44	44	44

93463791 ED 78-0243

PIRELLA

**ROMA14 GIU. 1996**

68.70/157\*92/ 97\*0249\*00

CAD DRAWING  
HANDLING ON CAD SYSTEM ONLY

POS	DENOMINAZIONE	CARATTERISTICHE
1	RIPARO SOTTOCORNIO	11000/7/40
2	RIPARO SOTTOCORNIO	5800/7
3	RIPARO CONVOLLAIORE RADIATORE	400/3/13
4	RIPARO SU PASSARUOTA SX	3500/7
5	RIPARO SU PASSARUOTA DX	3500/7
6	MINIGONNA DX	850/7/25
7	MINIGONNA SX	1400/7/25
8	RIPARO CATALITICA	2350/1,2

MEZZERIA  
VEICOLO

TIPO: Esperto e Servizi  
Homologation & In-Depth  
Iveco SPA  
(P. V. 300)

5094 1143 DN 50-6002