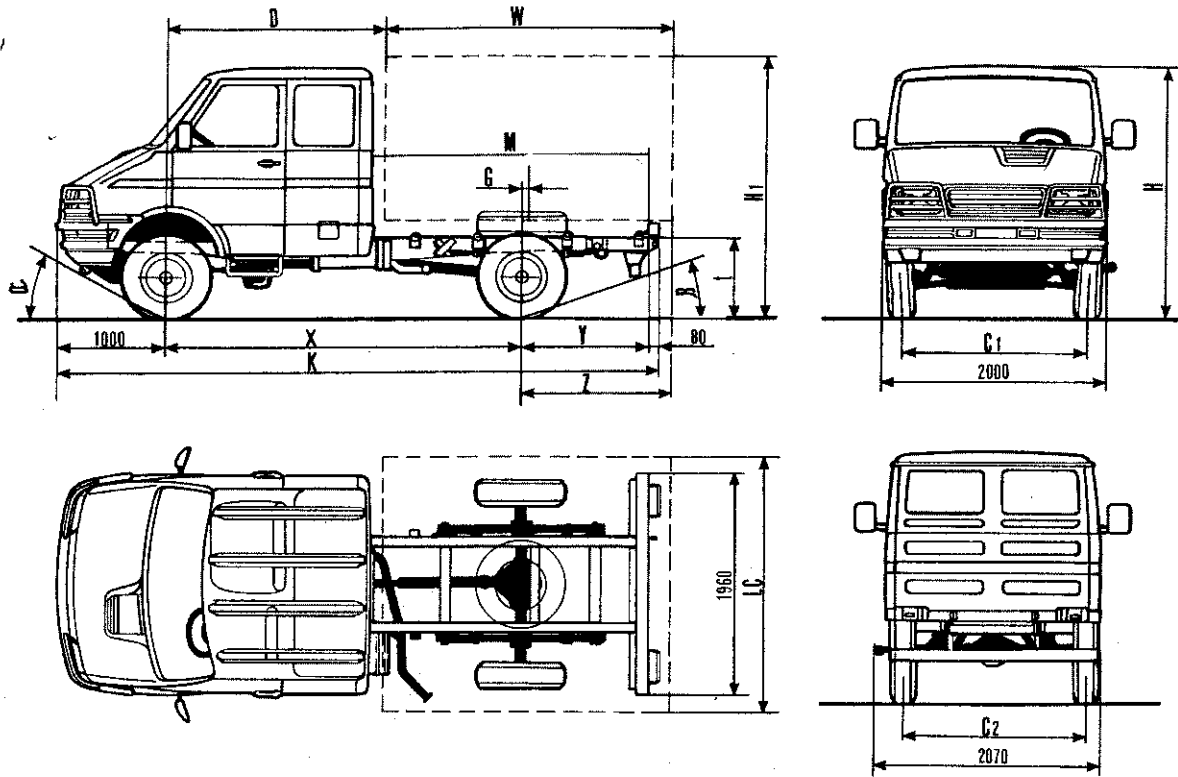


ABMESSUNGEN DER KOMBIVERSION 6+1

Abb. 8



C1	C2	D	G Min	Beladen	Entladen	H1	LC	M	Beladen	Entladen	X	Y	K	W Max	Z	Beladen	Entladen	Beladen	Entladen		
				H					t							α°				β°	
				± 30	± 20				± 30	± 20											
1670	1672	1936		2310	2240	3300		2433	865	710	3200	1115	5395			31 °	32 °	22 °	19 °		